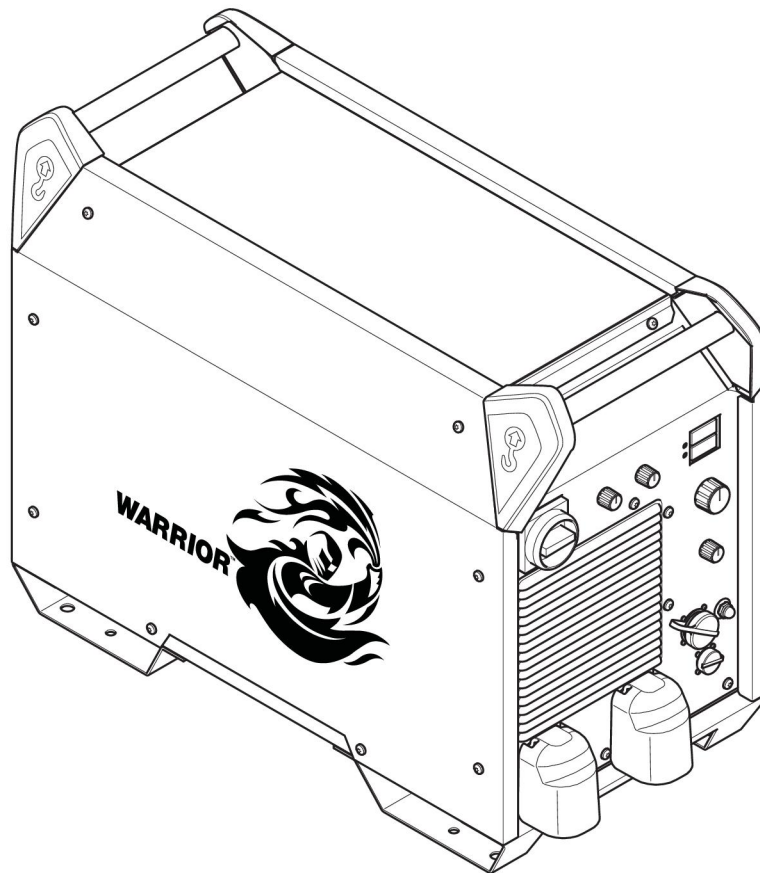




Warrior™ 750i CC/CV



Manual de instrucciones

1	SEGURIDAD	3
1.1	Significado de los símbolos	3
1.2	Precauciones de seguridad	3
2	INTRODUCCIÓN	7
2.1	Descripción general	7
2.2	Equipamiento	7
3	CARACTERÍSTICAS TÉCNICAS	8
4	INSTALACIÓN	10
4.1	Generales	10
4.2	Instrucciones de elevación	10
4.3	Ubicación	11
4.4	Alimentación eléctrica	11
4.4.1	Tamaño recomendado de los fusibles y sección mínima de los cables de Warrior 750i CC/CV	12
4.4.2	Alimentación desde generadores	12
4.4.3	Instrucciones de conexión	13
4.4.4	Instalación del cable de alimentación	13
5	FUNCIONAMIENTO	15
5.1	Descripción general	15
5.2	Conexiones y dispositivos de control	15
5.3	Conexión de los cables de soldadura y retorno	16
5.4	Encendido/apagado de la alimentación	16
5.5	Control de los ventiladores	17
5.6	Símbolos y funciones	17
6	MANTENIMIENTO	20
6.1	Descripción general	20
6.2	Fuente de corriente	20
6.3	Soplete de soldadura	21
7	RESOLUCIÓN DE PROBLEMAS	22
8	PEDIDOS DE REPUESTOS	24
	DIAGRAMA DE BLOQUES	25
	NÚMEROS DE REFERENCIA	26
	ACCESORIOS	27

1 SEGURIDAD

1.1 Significado de los símbolos

Tal como se utilizan en este manual: Significa ¡Atención! ¡Cuidado!



¡PELIGRO!

Significa peligro inmediato que, de no evitarse, provocará de forma inmediata lesiones personales graves o fatales.



¡ADVERTENCIA!

Significa que los riesgos potenciales pueden provocar daños personales, que podrían ser fatales.



¡PRECAUCIÓN!

Significa que los riesgos podrían provocar lesiones personales leves.



¡ADVERTENCIA!

Antes de utilizar la unidad asegúrese de leer y comprender el manual de instrucciones, y siga todas las etiquetas, prácticas de seguridad de la empresa y hojas de datos de seguridad (SDS, por sus siglas en inglés).



1.2 Precauciones de seguridad

Los usuarios de los equipos ESAB tienen la responsabilidad de asegurarse de que cualquier persona que trabaje con el equipo o cerca de este respete todas las medidas de seguridad necesarias. Las precauciones de seguridad deben cumplir los requisitos aplicables a este tipo de equipo. Además de los reglamentos habituales de aplicación en el lugar de trabajo, se deben respetar las siguientes recomendaciones.

Todas las tareas debe realizarlas personal cualificado que conozca bien el funcionamiento del equipo. Una utilización incorrecta del equipo puede conducir a situaciones de riesgo que ocasionen lesiones al operario y daños en el equipo.

1. Todas las personas que utilicen el equipo deben conocer:
 - su manejo
 - la ubicación de los botones de parada de emergencia
 - su funcionamiento
 - las medidas de seguridad aplicables
 - los procedimientos de soldadura y corte o cualquier otro trabajo que se pueda realizar con el equipo
2. El operario debe asegurarse de que:
 - ninguna persona no autorizada se encuentre en la zona de trabajo al poner en marcha el equipo
 - nadie está desprotegido cuando se inicia el arco o se empieza a trabajar con el equipo
3. El lugar de trabajo debe:
 - ser adecuado para el uso que se le va a dar
 - estar protegido de corrientes de aire

4. Equipo de seguridad personal:
 - Utilice siempre el equipo de protección personal recomendado (gafas protectoras, prendas ignífugas, guantes...)
 - Evite llevar bufandas, pulseras, anillos y otros artículos que puedan engancharse o provocar quemaduras.
5. Medidas generales de precaución:
 - Asegúrese de que el cable de retorno esté bien conectado
 - Solamente pueden trabajar en equipos de alta tensión **electricistas cualificados**
 - Debe haber equipos de extinción de incendios adecuados claramente identificados y a mano
 - Las tareas de lubricación y mantenimiento **no** se pueden llevar a cabo con el equipo de soldadura en funcionamiento

Si está equipado con una unidad de refrigeración ESAB

Use exclusivamente refrigerante aprobado por ESAB. Un refrigerante no aprobado puede dañar el equipo y poner en peligro la seguridad del producto. En caso de tales daños, todos los compromisos de garantía de ESAB quedarán invalidados.

Número de pedido de refrigerante de ESAB recomendado: 0465 720 002.

Encontrará la información necesaria para hacer pedido en el apartado "ACCESORIOS" del manual de instrucciones.



¡ADVERTENCIA!

La soldadura y el corte por arco pueden producirle lesiones a usted mismo y a los demás. Adopte las debidas precauciones al cortar o soldar.



DESCARGAS ELÉCTRICAS. Pueden causar la muerte.

- Instale la unidad y conéctela a tierra tal y como se explica en el manual de instrucciones.
- No toque piezas o electrodos eléctricamente vivos con la piel directamente, ropa o guantes húmedos.
- Aíslese de la pieza de trabajo y de tierra.
- Asegúrese de que su posición de trabajo es segura



LOS CAMPOS ELÉCTRICOS Y MAGNÉTICOS pueden ser peligrosos para la salud

- Los soldadores que tengan implantado un marcapasos deben consultar a su médico antes de soldar. Los campos electromagnéticos (CEM) pueden interferir con algunos marcapasos.
- La exposición a los CEM puede tener otros efectos en la salud que son desconocidos.
- Los soldadores deben usar los siguientes procedimientos para minimizar la exposición a los CEM:
 - Tienda los cables del electrodo y de trabajo juntos por el mismo lado del cuerpo. Fíjelos con cinta adhesiva cuando sea posible. No coloque su cuerpo entre el soplete y los cables de trabajo. Nunca se enrolle el soplete o los cables de trabajo alrededor del cuerpo. Mantenga la fuente de alimentación y los cables de soldadura tan alejados del cuerpo como sea posible.
 - Conecte el cable de trabajo a la pieza lo más cerca posible de la zona de soldadura.



HUMOS Y GASES. Pueden ser peligrosos para la salud.

- Mantenga la cabeza alejada de los humos.
- Utilice ventilación, extracción en el arco, o ambos, para extraer los humos y gases de la zona para respirar y el área general.



RADIACIONES PROCEDENTES DEL ARCO. Pueden ocasionar lesiones oculares y quemaduras cutáneas.

- Protéjase los ojos y el cuerpo en general. Utilice una máscara de soldadura y unos lentes filtrantes adecuados y lleve ropa de protección
- Proteja asimismo a los que le rodean utilizando las pantallas y cortinas pertinentes.



RUIDO. Un nivel de ruido excesivo puede causar lesiones de oído.

Protéjase los oídos. Utilice protectores auriculares u otro dispositivo de protección similar.



PIEZAS MÓVILES - pueden causar lesiones

- Mantenga todas las puertas, paneles y cubiertas cerrados y asegurados en su lugar. Sólo personas cualificadas deben quitar las cubiertas para el mantenimiento y la solución de problemas cuando sea necesario. Vuelva a colocar los paneles o tapas y cierre las puertas cuando el servicio haya finalizado y antes de arrancar el motor.
- Pare el motor antes de instalar o conectar la unidad.
- Mantenga las manos, el pelo, la ropa holgada y las herramientas alejados de las partes móviles.



RIESGO DE INCENDIO.

- Las chispas (salpicaduras) pueden provocar un incendio. Asegúrese de que no hay materiales inflamables cerca.
- No utilice la unidad en contenedores cerrados.



SUPERFICIE CALIENTE: las piezas pueden quemar

- No toque las piezas con las manos sin protección.
- Deje que se enfríen antes de trabajar con el equipo.
- Para manipular las piezas calientes, utilice las herramientas adecuadas o guantes de soldadura aislados para evitar quemaduras.

FALLOS DE FUNCIONAMIENTO. En caso de que el equipo no funcione correctamente, pida ayuda a un experto

PROTÉJASE Y PROTEJA A LOS DEMÁS



¡PRECAUCIÓN!

Este producto está destinado exclusivamente a soldadura por arco.



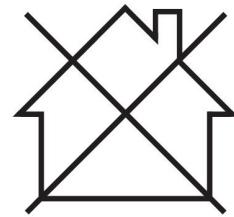
¡ADVERTENCIA!

No utilice la fuente de corriente de soldadura para descongelar tubos congelados.



¡PRECAUCIÓN!

Los equipos de clase A no son adecuados para uso en locales residenciales en los que la energía eléctrica proceda de la red pública de baja tensión. En tales lugares puede resultar difícil garantizar la compatibilidad electromagnética de los equipos de clase A, debido tanto a perturbaciones conducidas como radiadas.



¡NOTA!

¡Elimine los aparatos electrónicos en una instalación de reciclado!

De conformidad con la Directiva europea 2012/19/CE sobre residuos de aparatos eléctricos y electrónicos y su aplicación con arreglo a la normativa nacional, los aparatos eléctricos o electrónicos que han llegado al final de su vida útil se deben eliminar en una instalación de reciclado.

Como responsable del equipo, le corresponde informarse sobre los puntos de recogida autorizados.

Si desea más información, póngase en contacto con el distribuidor ESAB más cercano.



ESAB comercializa un amplio surtido de accesorios de soldadura y equipos de protección personal. Para obtener información sobre cómo adquirirlos, póngase en contacto con su distribuidor local de ESAB o visite nuestro sitio web.

2 INTRODUCCIÓN

2.1 Descripción general

Warrior 750i CC/CV es una fuente de corriente de soldadura diseñada para el resanado por arco-aire, soldadura GMAW, así como para soldar con hilo tubular de núcleo fundente (FCAW-S), para soldadura GTAW y soldadura con electrodos revestidos (SMAW).

Están diseñadas para trabajar con las siguientes unidades de alimentación de hilo:

- Robust Feed PRO
- Warrior Feed 304
- Warrior Feed 304w
- MobileFeed 301 AVS

En el apartado "ACCESORIOS" de este manual encontrará información sobre los accesorios de ESAB para este producto.

2.2 Equipamiento

La fuente de corriente se suministra con los siguientes componentes:

- Cable de retorno de 5m con pinza de tierra
- Manual de instrucciones
- Cable eléctrico de 5m

3 CARACTERÍSTICAS TÉCNICAS

Warrior 750i CC/CV					
Tensión de funcionamiento	380 – 460 V, ± 10 %, 3~50/60 Hz				
Alimentación de red S_{scmin}	5,4 MVA				
Red eléctrica $Z_{m\acute{a}x}$	0,0319 ohmios				
Corriente primaria	380 V	400 V	415 V	440 V	460 V
$I_{m\acute{a}x}$. GMAW - MIG	67 A	63 A	61 A	57 A	54 A
$I_{m\acute{a}x}$. GTAW - TIG	51 A	49 A	47 A	44 A	42 A
$I_{m\acute{a}x}$. SMAW - MMA	67 A	63 A	61 A	57 A	54 A
$I_{m\acute{a}x}$. Resanado	67 A	63 A	61 A	57 A	54 A
Potencia en vacío en modo de ahorro de energía, 6,5 minutos después de la soldadura	32 W				
Rango de ajuste para todos los modos					
GMAW - MIG de característica constante	16 A/15 V – 820 A/44 V 10 A/10 V – 820 A/34 V 15 A/15 V – 820 A/44 V 100 A/18 V – 850 A/44 V				
GTAW - TIG de característica decreciente					
SMAW - MMA de característica decreciente					
Resanado					
Carga admisible en GMAW y SMAW					
a un factor de intermitencia del 60%	820 A/44 V				
Ciclo de trabajo del 100%	750 A/44 V				
Carga admisible en GTAW					
a un factor de intermitencia del 60%	820 A/34 V				
Ciclo de trabajo del 100%	750 A/34 V				
Resanado					
Ciclo de trabajo del 35%	850 A/44 V				
a un factor de intermitencia del 60%	820 A/44 V				
Ciclo de trabajo del 100%	750 A/44 V				
Factor de potencia a la corriente máxima	0.91				
Rendimiento a la corriente máxima	91%				
Tensión en circuito abierto sin función VRD	65 V de CC				
Tensión en circuito abierto con función VRD	33 V de CC				
Temperatura de funcionamiento	De -10 a 40 °C (de 14 a 104 °F)				
Temperatura de transporte	De -20 a 55 °C (de -4 a 131 °F)				

Warrior 750i CC/CV	
Presión acústica constante en reposo	<70 dB (A)
Dimensiones l × an × al	850 × 415 × 637 mm (33,5 × 16,3 × 25,1 pulg.)
Peso (fuente de alimentación para soldadura por arco)	101 kg (222,7 lb)
Clase de aislamiento	H
Grado de estanqueidad	IP23
Tipo de aplicación	S

Red eléctrica, S_{sc} mín

Potencia mínima de cortocircuito en la red según IEC 61000-3-12.

Factor de intermitencia

El ciclo de trabajo hace referencia al tiempo, expresado en porcentaje de un periodo de 10 minutos, durante el cual se puede soldar o cortar a una carga determinada sin sobrecargar el equipo. El ciclo de trabajo es válido para 40 °C/104 °F o inferior.

Grado de estanqueidad

El código **IP** indica el grado de estanqueidad de la carcasa, es decir, el grado de protección contra la penetración de objetos sólidos o agua.

Los equipos marcados **IP23** se pueden utilizar tanto en interiores como en exteriores.

Tipo de aplicación

El símbolo S indica que la fuente de corriente de soldadura está diseñada para ser utilizada incluso en aquellas áreas en las que el uso de aparatos eléctricos resulta peligroso.

4 INSTALACIÓN

4.1 Generales

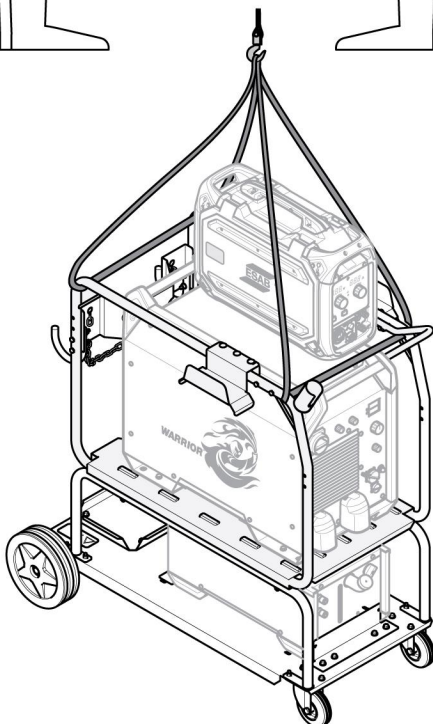
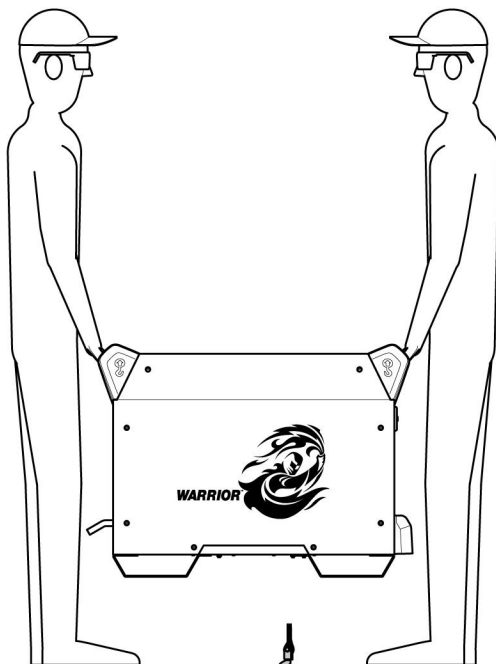
La instalación debe encargarse a un profesional.



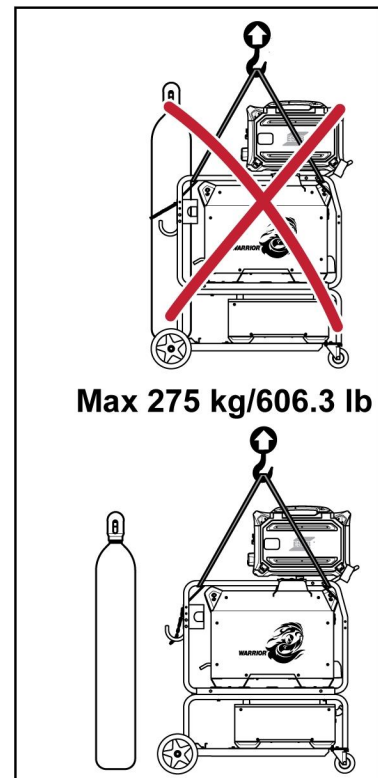
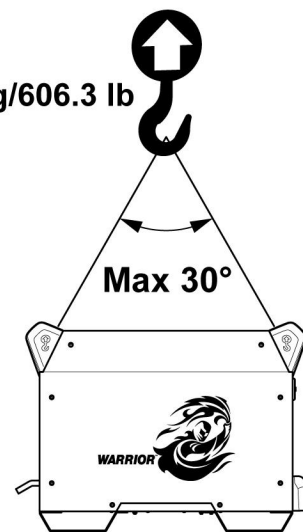
¡PRECAUCIÓN!

Este producto está destinado a un uso industrial. En entornos domésticos puede ocasionar interferencias de radio. Es responsabilidad del usuario tomar las debidas precauciones.

4.2 Instrucciones de elevación



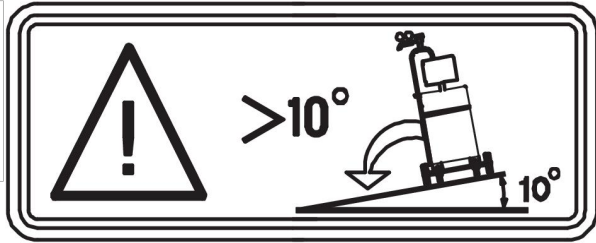
Max 275 kg/606.3 lb



Max 275 kg/606.3 lb

**¡ADVERTENCIA!**

Sujete el equipo, sobre todo si el suelo es irregular o forma pendiente.



4.3 Ubicación

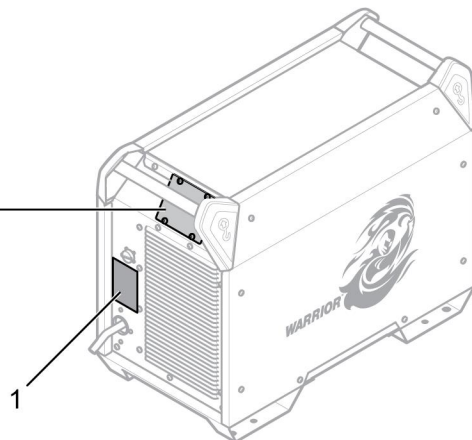
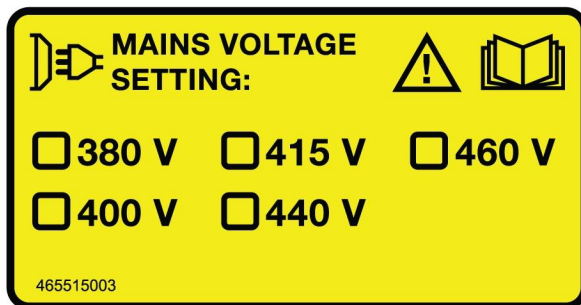
Coloque la fuente de corriente de soldadura de forma que no queden obstruidas las entradas y salidas de aire de refrigeración.

4.4 Alimentación eléctrica

**¡NOTA!****Requisitos eléctricos**

Este equipo es conforme con las normas IEC 61000-3-12 y IEC 60974-10 a condición de que la potencia de cortocircuito sea mayor o igual a S_{scmin} en el punto de conexión entre la red del usuario y la red pública. Es responsabilidad del instalador o del usuario del equipo asegurarse, mediante consulta al operador de la red de distribución si fuera necesario, de que el equipo se conecta únicamente a un suministro eléctrico cuya potencia de cortocircuito es mayor o igual que S_{scmin} . Consulte los datos en la sección CARACTERÍSTICAS TÉCNICAS.

Asegúrese de que la fuente de corriente de soldadura recibe la tensión de red adecuada y que está correctamente protegida con un fusible de la capacidad adecuada. De acuerdo con la normativa, es necesario contar con toma de tierra de protección.



1. Placa con los datos de conexión eléctrica

4.4.1 Tamaño recomendado de los fusibles y sección mínima de los cables de Warrior 750i CC/CV

Warrior 750i CC/CV		
Tensión de red	380V 3~ 50/60 Hz	400V 3~ 50/60 Hz
Sección del cable eléctrico	4 x 16 mm ²	4 x 16 mm ²
Corriente de fase I _{eficaz}	65 A	62 A
Fusible antisobretensión tipo C MCB	80 A	80 A

Warrior 750i CC/CV		
Tensión de red	415V 3~ 50/60 Hz	440V 3~ 50/60 Hz
Sección del cable eléctrico	4 x 16 mm ²	4 x 12 mm ²
Corriente de fase I _{eficaz}	60 A	56 A
Fusible antisobretensión tipo C MCB	63 A	63 A

Warrior 750i CC/CV		
Tensión de red	460V 3~ 50/60 Hz	
Sección del cable eléctrico	4 x 12 mm ²	
Corriente de fase I _{eficaz}	54 A	
Fusible antisobretensión tipo C MCB	63 A	



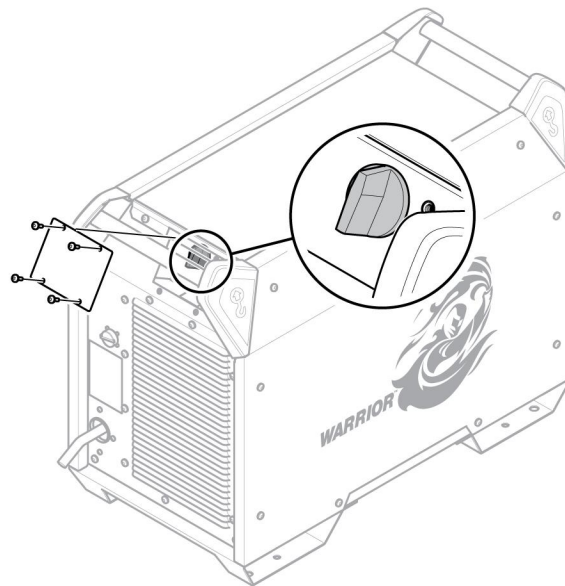
¡NOTA!

Los tamaños de fusible y las secciones de cable que se indican en la tabla son conformes con las normas suecas. Utilice la fuente de corriente de acuerdo con las normas nacionales en la materia.

4.4.2 Alimentación desde generadores

La fuente de corriente se puede utilizar con distintos tipos de generador. Sin embargo, algunos generadores podrían no suministrar suficiente potencia para que la fuente de corriente de soldadura funcione correctamente. Se recomiendan generadores con regulación automática de la tensión (AVR) o con un tipo de regulación similar o mejor, y una potencia nominal ≥ 75 kW.

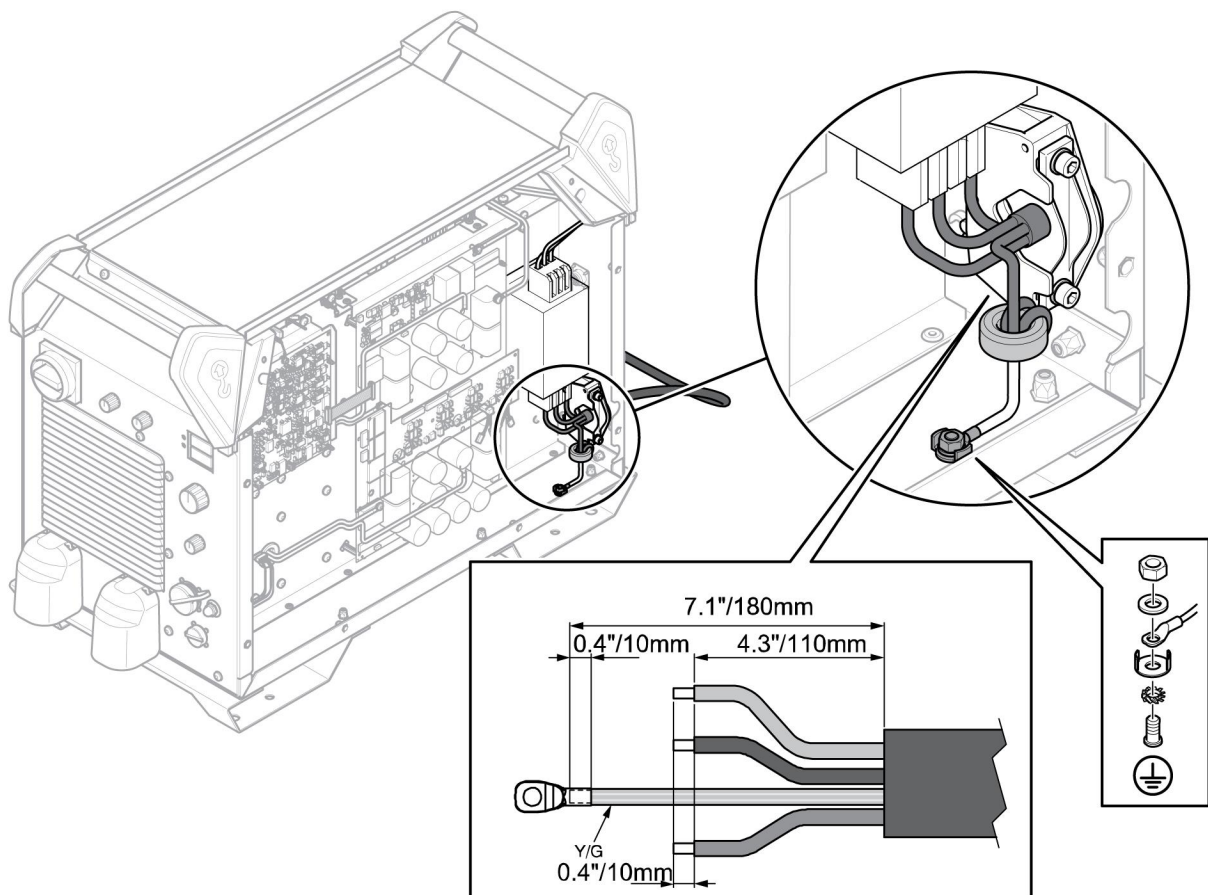
4.4.3 Instrucciones de conexión



La fuente de corriente Warrior 750i CC/CV (0445 555 880) para la variante CE y (0445 555 882) para la variante australiana está conectada a 400 V de fábrica.

Si se necesita una tensión diferente, desconecte la alimentación, retire la cubierta y coloque el selector en la posición de la tensión que sea necesaria.

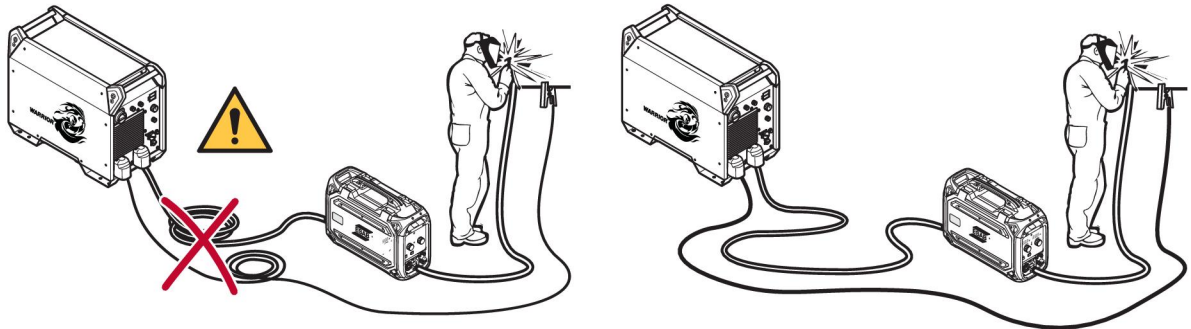
4.4.4 Instalación del cable de alimentación



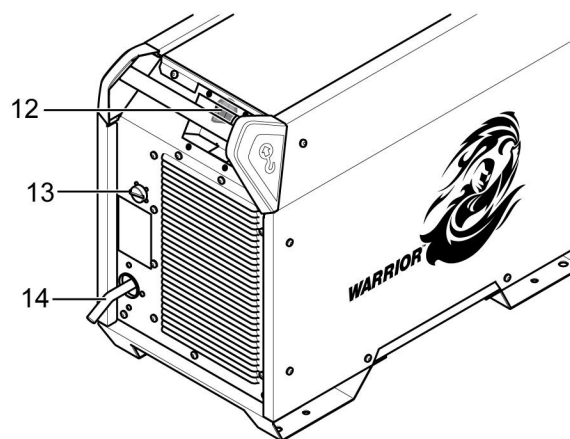
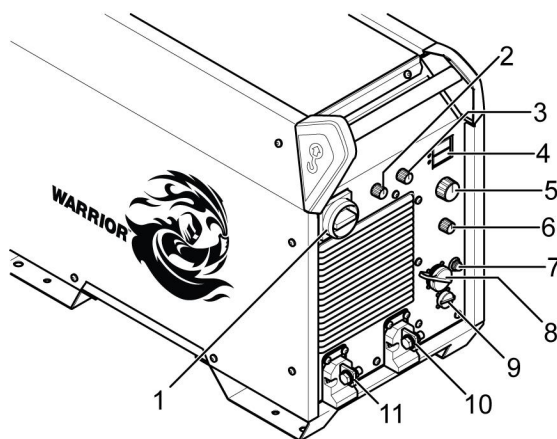
Es necesario instalar un cable de alimentación. Por tanto, es importante realizar de forma correcta la conexión a tierra de la placa inferior. Consulte la figura anterior para obtener información sobre el orden de colocación de las arandelas, las tuercas y los tornillos.

5 FUNCIONAMIENTO

5.1 Descripción general



5.2 Conexiones y dispositivos de control



- | | |
|--|---|
| <p>1. Interruptor principal de encendido/apagado, O/I</p> <p>2. Selector de tipo de electrodo</p> <p>3. Selector de inductancia (MIG/MAG) y empuje del arco (MMA)</p> <p>4. Pantalla, corriente (A) y tensión (V)</p> <p>5. Selector: SMAW/GTAW: Corriente (A) y resanado: Tensión (V)</p> <p>6. Selector de proceso (SMAW, GMAW, GTAW, alimentación portátil, resanado)</p> <p>7. Disyuntor, 10 A, 42 V</p> | <p>8. Conexión para la unidad de alimentación de hilo</p> <p>9. Conexión para unidad de control remoto</p> <p>10. Conexión de lengüeta (-): MIG/MAG: Cable de retorno TIG: Soplete de soldadura MMA: Cable de soldadura o cable de retorno de resanado: Cable de retorno</p> <p>11. Conexión de lengüeta (+): MIG/MAG: Cable de soldadura TiG: Cable de retorno MMA: Cable de soldadura o cable de retorno de resanado: Soplete de soldadura</p> <p>12. Interruptor de tensión</p> <p>13. Conexión para la alimentación del refrigerador</p> <p>14. Conexión para la alimentación eléctrica</p> |
|--|---|

**¡NOTA!**

Los terminales de soldadura, positivos (+) y negativos (-), son conectores de tipo lengüeta, por tanto, se necesitan cables adaptadores para conectar la lengüeta a un OKC para cables de 70 mm² y 95 mm².

5.3 Conexión de los cables de soldadura y retorno

La fuente de corriente tiene dos salidas, un terminal positivo (+) y un terminal negativo (-), para conectar los cables de soldadura y de retorno. La salida a la que se conecta el cable de soldadura depende del método de soldadura o del tipo de electrodo que se utilice.

Conecte el cable de retorno a la otra salida de la fuente de corriente. Enganche la pinza de contacto del cable de retorno en la pieza de trabajo y asegúrese de que haya un buen contacto entre la pieza y la salida para el cable de retorno de la fuente de corriente.

Para efectuar soldadura SMAW, el cable de soldadura se puede conectar al terminal positivo (+) o negativo (-) dependiendo del tipo de electrodo utilizado. La polaridad de la conexión se indica en el paquete del electrodo.

Valores de corriente máximos recomendados para el juego de cables de conexión

A una temperatura ambiente de +25 °C y un ciclo normal de 10 minutos:

Sección del cable	Factor de intermitencia			Pérdida de tensión/10 m
	100%	60%	35%	
50 mm ²	280 A	310 A	370 A	0,35 V/100 A
70 mm ²	350 A	400 A	480 A	0,25 V/100 A
95 mm ²	430 A	500 A	600 A	0,19 V/100 A
120 mm ²	500 A	580 A	720 A	0,15 V/100 A

Utilice cables adicionales en paralelo si se supera la capacidad de transporte de corriente del cable que se presenta en la tabla.

A una temperatura ambiente de +40 °C y un ciclo normal de 10 minutos:

Sección del cable	Factor de intermitencia			Pérdida de tensión/10 m
	100%	60%	35%	
50 mm ²	250 A	270 A	320 A	0,37 V/100 A
70 mm ²	310 A	350 A	420 A	0,27 V/100 A
95 mm ²	370 A	430 A	520 A	0,20 V/100 A
120 mm ²	430 A	510 A	620 A	0,16 V/100 A

Utilice cables adicionales en paralelo si se supera la capacidad de transporte de corriente del cable que se presenta en la tabla.

Factor de intermitencia

El ciclo de trabajo hace referencia al tiempo, expresado en porcentaje de un periodo de 10 minutos, durante el cual se puede soldar o cortar a una carga determinada sin sobrecargar el equipo.

5.4 Encendido/apagado de la alimentación

Para encender la fuente, ponga el interruptor (n.º 1 en la figura anterior) en la posición «I».

Para apagar la fuente, ponga el interruptor en la posición «O».

Tanto si se produce un corte en el suministro eléctrico como si se apaga la fuente de la manera normal, los datos de soldadura se guardarán y estarán disponibles la próxima vez que se encienda la fuente.








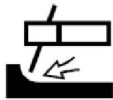




¡PRECAUCIÓN!

No apague la fuente de corriente durante la soldadura (con carga).

5.5 Control de los ventiladores

La fuente de corriente incluye un temporizador que mantiene en funcionamiento los ventiladores durante 6,5 minutos una vez finalizada la soldadura; a continuación, la fuente de corriente se pone en modo de ahorro de energía. Los ventiladores se vuelven a poner en marcha cuando se reanuda la soldadura.

5.6 Símbolos y funciones

	Ubicación del cáncamo de elevación	VRD	Voltage Reducing Device (dispositivo reductor de tensión)
	Protección contra el sobrecalentamiento	Basic	Electrodo básico
Rutile	Electrodo de rutilo	Cel	Electrodo celulósico
	Fuerza del arco		Inductancia
	Soldadura TIG (Live TIG)		Resanado por arco-aire
	Soldadura MMA		Soldadura MIG/MAG
 Mobile Feed CV	Unidad de alimentación de hilo Mobile Feed CV (tensión constante)		Tierra de protección

Protección contra el sobrecalentamiento

La fuente de corriente dispone de un sistema de protección contra el sobrecalentamiento que se activa cuando la temperatura es demasiado elevada. Cuando esto ocurre, la corriente de soldadura se interrumpe y el indicador luminoso naranja se enciende.

Cuando la temperatura desciende hasta el nivel de temperatura de trabajo normal, la protección contra el sobrecalentamiento se rearma automáticamente.

Fuerza del arco

El empuje del arco es importante para determinar cómo cambia la corriente en respuesta a un cambio en la longitud del arco. Los valores más bajos aumentan la estabilidad del arco y reducen las salpicaduras.

Solamente es aplicable en la soldadura SMAW.

Inductancia

Cuando la inductancia es elevada, el baño de soldadura es más ancho y se producen menos salpicaduras. Cuando la inductancia es reducida, se produce un ruido más estridente, pero el arco es más concentrado y estable.

Solamente es aplicable en la soldadura GMAW.

Soldadura GTAW

La soldadura GTAW funde el metal de la pieza a partir de un arco y un electrodo de tungsteno no consumible. El baño de soldadura y el electrodo están protegidos con gas.

"Live TIG start"

Con la función «Live TIG-start», el electrodo de tungsteno se apoya en la pieza a soldar. Cuando se retira de ésta, se forma el arco a un valor de corriente limitado.



En la soldadura GTAW, la fuente de corriente se debe completar con los siguientes elementos:

- Antorcha TIG con válvula de gas
- Botella de gas argón
- Regulador de gas argón
- Electrodo de tungsteno

Resanado por arco-aire

En el resanado por arco-aire se usa un electrodo especial formado por una varilla de carbono recubierta de cobre.

Entre la varilla de carbono y la pieza de trabajo se forma un arco que funde el material. El material fundido se elimina con aire comprimido.

En el resanado por arco-aire, la fuente de corriente se debe completar con los siguientes elementos:

- Sopletes ARCAIR
- Aire comprimido
- Cable de retorno con pinza

Ajuste de tensión recomendado para los electrodos de resanado ARCAIR

Tamaño del electrodo	pulg.	1/8	5/32	3/16	1/4	5/16	3/8	1/2
	mm	3,2	4,0	4,8	6,4	7,9	9,5	12,7
Tensión	V	18,5-24	25-32	32-37	33-38	35-41,5	35-41,5	38-45,5



¡NOTA!

Los ajustes mínimo y máximo son puntos de partida para las varillas indicadas. Si el metal está relativamente limpio, se puede esperar una ranura de resanado aceptable. Estas recomendaciones específicas se basan en el resultado de la prueba realizada en acero dulce A36/ASME.

Para metales distintos, ajuste la tensión y el flujo de aire a fin de obtener un mejor rendimiento.

Para obtener información sobre cualquier problema de resanado no relacionado con el rendimiento, consulte la sección RESOLUCIÓN DE PROBLEMAS.

Soldadura SMAW

La soldadura SMAW también se conoce como soldadura con electrodos revestidos. En este tipo de soldadura, el arco funde el electrodo y el revestimiento de este forma una capa protectora.

En la soldadura SMAW, la fuente de corriente se debe completar con los siguientes elementos:

- Cable de soldadura con portaelectrodo
- Cable de retorno con pinza

Soldadura GMAW y con hilo tubular autoprotegido

El arco funde un hilo de aportación continua. El baño de soldadura se protege con gas.

En la soldadura GMAW y con hilo tubular autoprotegido, la fuente de corriente se debe completar con los siguientes elementos:

- Unidad de alimentación de hilo
- Soplete de soldadura
- Cable de conexión entre la fuente de corriente y la unidad de alimentación de hilo
- Botella de gas
- Cable de retorno con pinza

6 MANTENIMIENTO

6.1 Descripción general

Para garantizar la seguridad y fiabilidad del equipo es muy importante efectuar un mantenimiento periódico.

Únicamente el personal con conocimientos de electricidad adecuados (personal autorizado) puede retirar los paneles de seguridad.



¡PRECAUCIÓN!

Las obligaciones del proveedor derivadas de la garantía no serán aplicables si el cliente manipula el producto por su cuenta durante el periodo de vigencia de la garantía con el fin de reparar cualquier tipo de fallo o avería.

6.2 Fuente de corriente

Debe limpiar el producto periódicamente con el fin de mantener su rendimiento y prolongar la vida útil de la fuente de corriente. La frecuencia de la limpieza dependerá de:

- el proceso de soldadura
- la duración del arco
- el entorno de trabajo
- el medio de trabajo, es decir, si se han llevado a cabo rectificaciones, etc.

Herramientas necesarias para el procedimiento de limpieza:

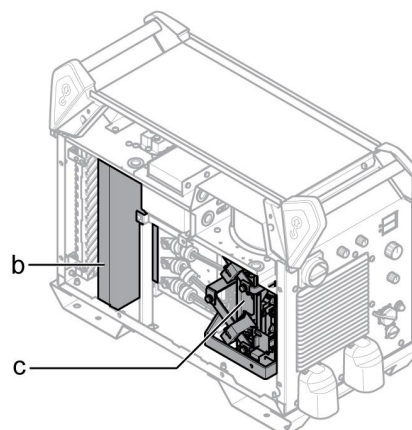
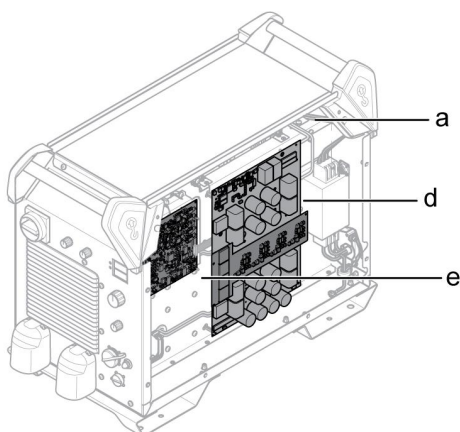
- Destornillador de estrella, T25 y T30
- Aire comprimido seco a una presión de 4 bar
- Equipo de protección, como tapones para los oídos, gafas protectoras, mascarillas, guantes y calzado de seguridad



¡PRECAUCIÓN!

Lleve a cabo el procedimiento de limpieza en un entorno de trabajo debidamente preparado.

Procedimiento de limpieza



1. Desconecte el suministro eléctrico.
2. Espere 4 minutos para descargar los condensadores.
3. Retire los paneles laterales de la fuente de corriente.
4. Retire el panel superior de la fuente de corriente.

5. Retire la tapa de plástico que se encuentra entre el disipador de calor y el ventilador (b).
6. Limpie la fuente de corriente con aire comprimido seco (4 bar) siguiendo estos pasos:
 - a) Parte superior trasera.
 - b) Del panel trasero al disipador de calor secundario.
 - c) Inductor, transformador y sensor de corriente.
 - d) Parte de los componentes de la alimentación, desde la parte trasera, detrás de la placa de circuito impreso (PCB) 15AP1.
 - e) Placas de circuitos impresos de ambos lados.
7. Asegúrese de que no queda polvo en ninguna pieza.
8. Instale la tapa de plástico entre el disipador de calor y el ventilador (b) y fíjela correctamente al disipador de calor.
9. Instale el panel superior en la fuente de corriente.
10. Instale los paneles laterales en la fuente de corriente.
11. Conecte el suministro eléctrico.

6.3 Soplete de soldadura

La aplicación de un programa de cuidado y mantenimiento regular reduce los innecesarios y costosos periodos de inactividad.

Cada vez que sustituya la bobina de hilo, desconecte la antorcha de soldadura de la fuente de corriente y límpiela con aire comprimido.

Es importante que la punta del hilo que vaya a introducir en la guía no tenga aristas vivas.

Si desea información detallada, consulte los manuales de instrucciones de las antorchas de soldadura.

7 RESOLUCIÓN DE PROBLEMAS

Tipo de fallo	Medida correctiva
Pantalla en blanco.	<ul style="list-style-type: none"> • Compruebe que la alimentación esté disponible y que el interruptor principal esté ENCENDIDO. • Compruebe los fusibles de alimentación/MCB (consulte la sección "Alimentación eléctrica"). • Presione el fusible rearmable cerca del interruptor de tensión en la parte posterior de la fuente de corriente.
Sobrecalentamiento en las conexiones de los cables de soldadura/retorno.	<ul style="list-style-type: none"> • Compruebe las conexiones eléctricas y asegúrese de que los cables de soldadura estén correctamente apretados en las barras de cobre. • Compruebe el tamaño del cable de soldadura (consulte la sección "Conexión de los cables de soldadura y retorno").
No se forma el arco.	<ul style="list-style-type: none"> • Asegúrese de que el interruptor principal esté encendido. • Asegúrese de que los cables de alimentación eléctrica, soldadura y retorno estén correctamente conectados. • Asegúrese de que el valor de corriente seleccionado sea el adecuado. • Compruebe los fusibles de red.
Se interrumpe la corriente de soldadura durante el trabajo.	<ul style="list-style-type: none"> • Compruebe si se ha disparado la protección contra sobrecalentamiento (se indica en la parte delantera de la fuente). • Compruebe los fusibles de red. • Asegúrese de que el cable de retorno esté bien apretado.
La protección contra sobrecalentamiento se activa con frecuencia.	<ul style="list-style-type: none"> • Cerciórese de no estar sobrepasando los valores nominales de la fuente de corriente (es decir, de no estar sobrecargando la fuente).
La soldadura es deficiente.	<ul style="list-style-type: none"> • Asegúrese de que los cables de soldadura y de retorno estén correctamente conectados. • Asegúrese de que el valor de corriente seleccionado sea el adecuado. • Asegúrese de que el electrodo o hilo utilizado sea el correcto. • Compruebe los fusibles de red. • Compruebe la presión de gas en el equipo conectado a la fuente de corriente.

Tipo de fallo	Medida correctiva
La pantalla indica "Err" en el modo de circuito abierto.	<ul style="list-style-type: none"> • Compruebe los fusibles de red. • Compruebe que el valor de red indicado en la etiqueta de selección de la tensión, situada en la parte trasera de la fuente de corriente, coincida con el de tensión nominal de la red. • Reinicie la fuente de corriente apagándola y encendiéndola con el interruptor principal.
El resanado intermitente se detiene o se pierde el contacto entre el carbono y el metal.	<ul style="list-style-type: none"> • Presión del aire demasiado alta. Reduzca la presión de aire. • Compruebe si la presión de aire se ajusta al valor recomendado. Consulte el manual del soplete utilizado.
Depósito de carbono en el metal del resanado.	<ul style="list-style-type: none"> • Presión del aire demasiado baja. Encienda el aire antes de formar el arco; el aire debe fluir entre el electrodo y la pieza de trabajo. • Compruebe si la presión de aire se ajusta al valor recomendado. Consulte el manual del soplete utilizado.
No hay arco durante el inicio o es errático durante el resanado.	<ul style="list-style-type: none"> • Compruebe si la tensión se ajusta al valor recomendado.
La acción de arco intermitente produce un resanado irregular o un depósito de cobre en la placa metálica.	<ul style="list-style-type: none"> • Compruebe si la tensión se ajusta al valor recomendado.

8 PEDIDOS DE REPUESTOS



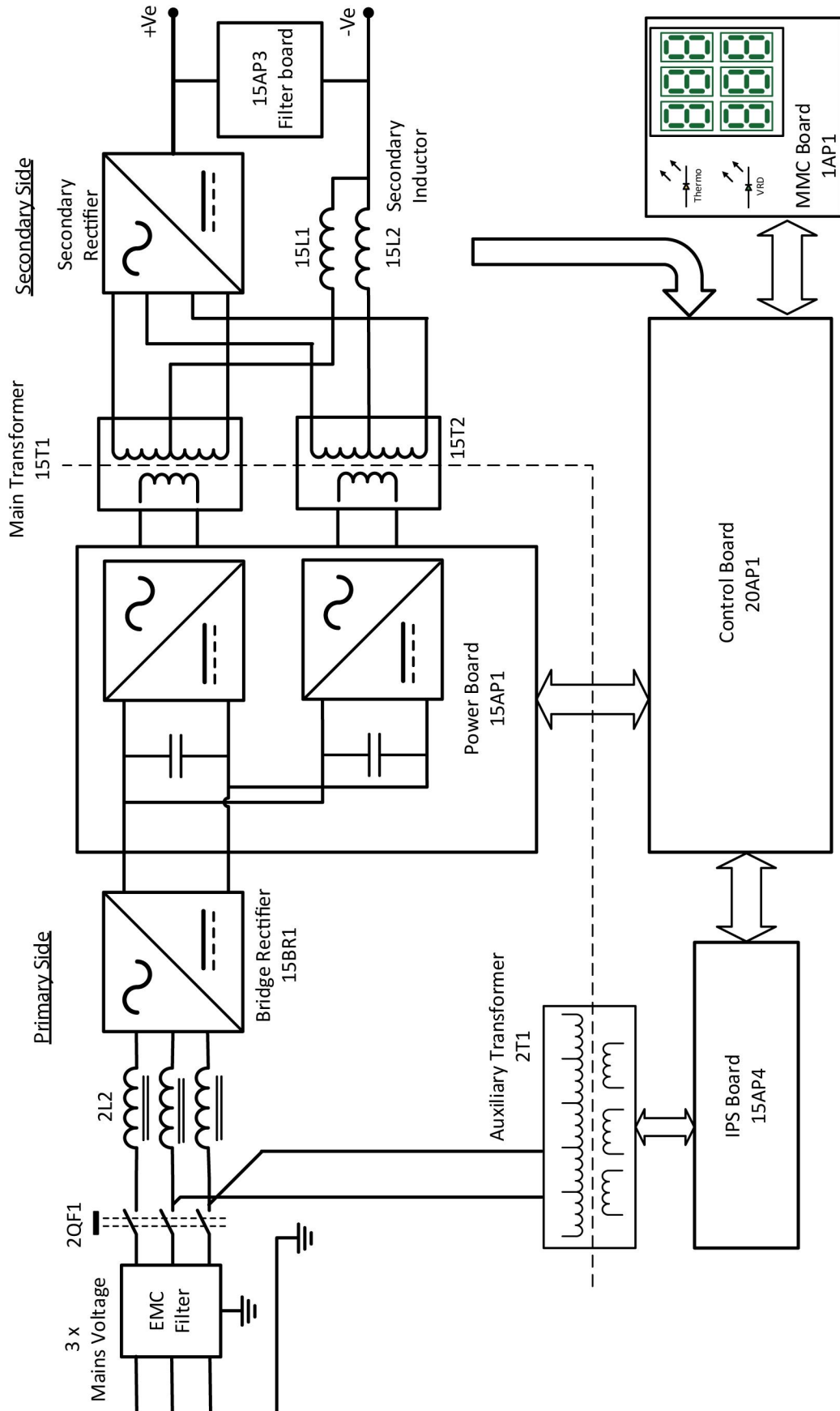
¡PRECAUCIÓN!

Todas las reparaciones y trabajos eléctricos deben encargarse a un servicio técnico oficial ESAB. Utilice siempre repuestos y consumibles originales de ESAB.

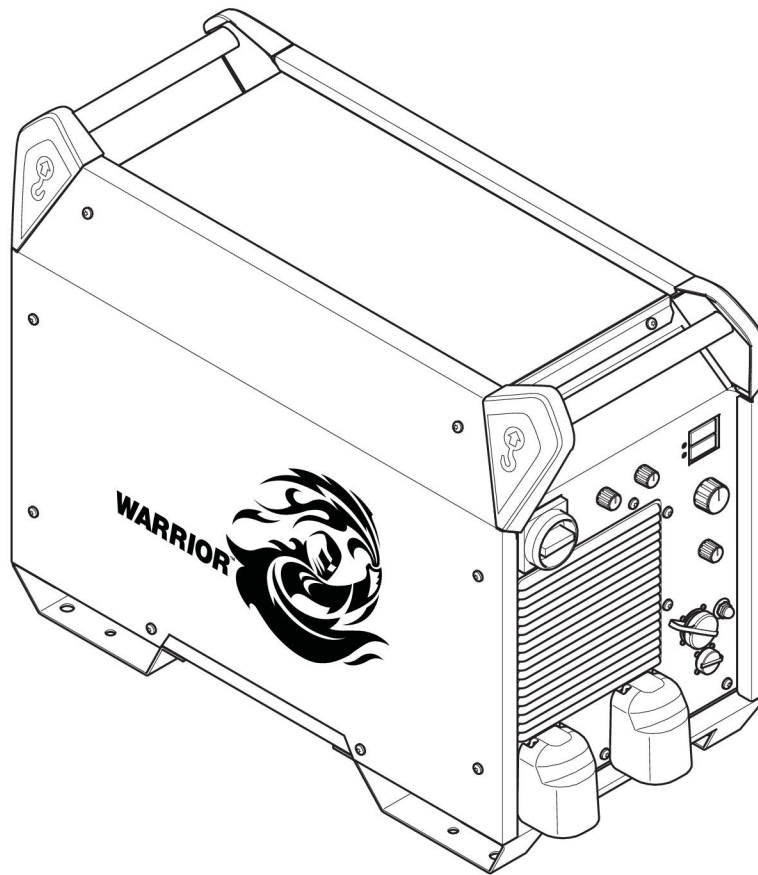
Warrior 750i CC/CV se ha diseñado y probado de acuerdo con las normativas internacionales **IEC 60974-1 e IEC 60974-10**, las normas europeas **EN 60974-1:11** y las normas australianas **AS 60974-1:2008**. Una vez terminadas las tareas de mantenimiento o reparación, es responsabilidad de la persona o personas que las hayan llevado a cabo asegurarse de que el producto sigue cumpliendo dichas normas.

Los repuestos se pueden pedir a través de su distribuidor ESAB más cercano; consulte esab.com. Para realizar un pedido, indique el tipo de producto, el número de serie, y el nombre y número del repuesto que aparecen indicados en la lista de repuestos. De hacerlo así, la tramitación de su pedido resultará más sencilla y podremos garantizarle una entrega correcta de las piezas solicitadas.

DIAGRAMA DE BLOQUES



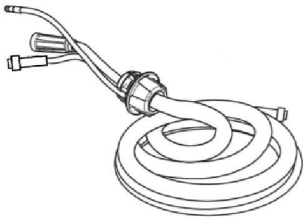
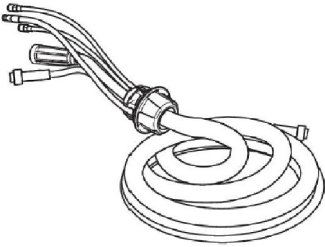
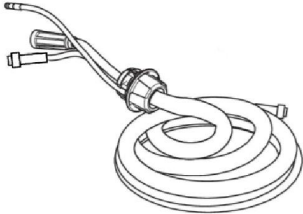
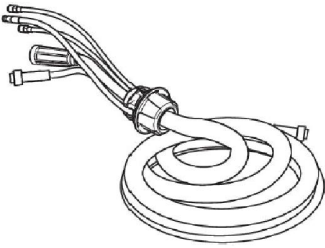
NÚMEROS DE REFERENCIA

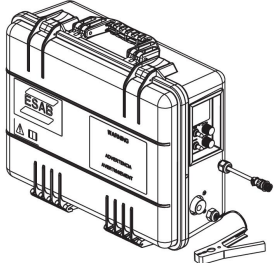
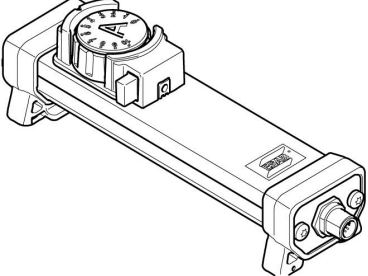

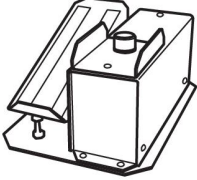
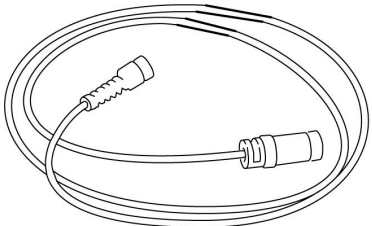
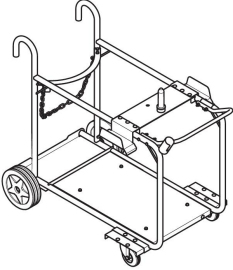
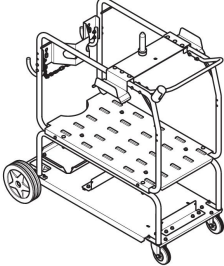


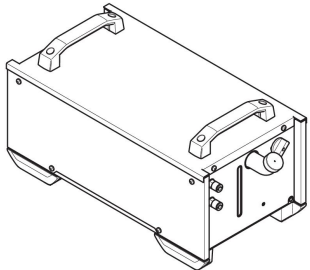
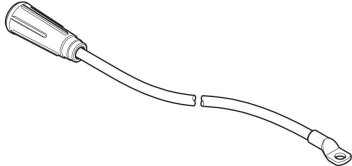
Ordering number	Denomination	Type	Notes
0445 555 880	Welding power source	Warrior 750i CC/CV - CE variant	Factory set voltage: 400 VAC
0445 555 882	Welding power source	Warrior 750i CC/CV - Australian variant	Factory set voltage: 400 VAC and VRD activated
0463 734 001	Spare parts list		
0463 733 001	Service manual		

ACCESORIOS

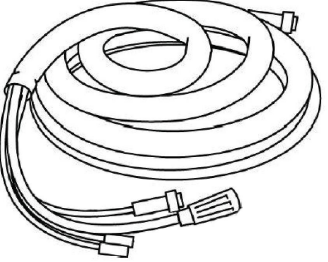
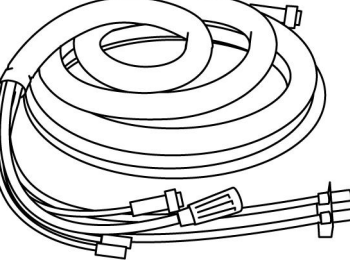
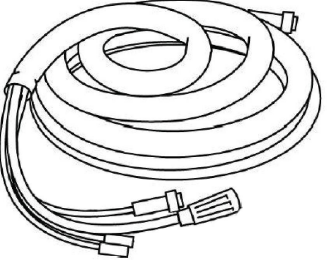
6108 2008	K4000 Gouging torch	
6108 4008	AirPro X4000	
0465 250 880	Warrior Feed 304	
0465 250 881	Warrior Feed 304w with water cooling	
0445 800 880	Robust Feed PRO	
0445 800 881	Robust Feed PRO, Water	
0445 800 882	Robust Feed PRO, Offshore	
0445 800 883	Robust Feed PRO Offshore, Water	
0445 800 884	Robust Feed PRO, Tweco	
0445 800 885	Robust Feed PRO Offshore, Tweco	
0446 050 880	Interconnection strain relief kit (for update of cables without strain relief)	

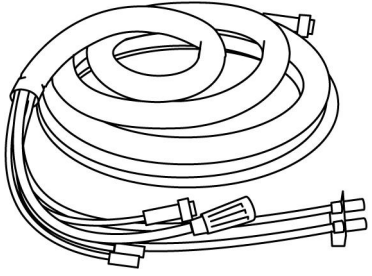
Interconnection cable with pre-assembled strain relief (Use with Robust Feed Pro)		
Connection set, 70 mm², 19 poles		
0446 160 880	70 mm ² , gas cooled, 2.0 m	
0446 160 881	70 mm ² , gas cooled, 5.0 m	
0446 160 882	70 mm ² , gas cooled, 10.0 m	
0446 160 883	70 mm ² , gas cooled, 15.0 m	
0446 160 884	70 mm ² , gas cooled, 25.0 m	
0446 160 885	70 mm ² , gas cooled, 35.0 m	
0446 160 887	70 mm ² , gas cooled, 20.0 m	
Connection set water, 70 mm², 19 poles		
0446 160 890	70 mm ² , liquid cooled, 2.0 m	
0446 160 891	70 mm ² , liquid cooled, 5.0 m	
0446 160 892	70 mm ² , liquid cooled, 10.0 m	
0446 160 893	70 mm ² , liquid cooled, 15.0 m	
0446 160 894	70 mm ² , liquid cooled, 25.0 m	
0446 160 895	70 mm ² , liquid cooled, 35.0 m	
Connection set, 95 mm², 19 poles		
0446 160 980	95 mm ² , gas cooled, 2.0 m	
0446 160 981	95 mm ² , gas cooled, 5.0 m	
0446 160 982	95 mm ² , gas cooled, 10.0 m	
0446 160 983	95 mm ² , gas cooled, 15.0 m	
0446 160 984	95 mm ² , gas cooled, 25.0 m	
0446 160 985	95 mm ² , gas cooled, 35.0 m	
Connection set, 95 mm², 19 poles		
0446 160 990	95 mm ² , liquid cooled, 2.0 m	
0446 160 991	95 mm ² , liquid cooled, 5.0 m	
0446 160 992	95 mm ² , liquid cooled, 10.0 m	
0446 160 993	95 mm ² , liquid cooled, 15.0 m	
0446 160 994	95 mm ² , liquid cooled, 25.0 m	
0446 160 995	95 mm ² , liquid cooled, 35.0 m	

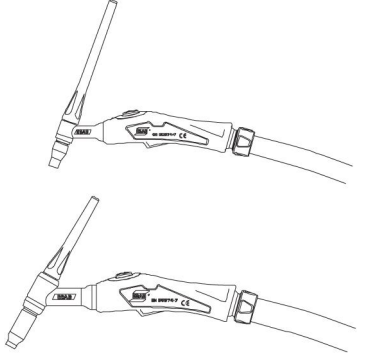
0558 102 222	MobileFeed 301 AVS	
0459 491 896	Remote control unit AT1 SMAW and GTAW current	
0459 491 897	Remote control unit AT1 CF SMAW and GTAW: course and fine setting of current	
0349 090 886	Foot control FS002 MMA and TIG: current	
Remote control cable, 12 pole, 8 pole		
0459 552 880	5 m	
0459 552 881	10 m	
0459 552 882	15 m	
0459 552 883	25 m	
0446 398 880	Carro (refrigerado por aire)	
0446 270 880	Trolley (Water cooled)	

0465 427 881	Cool2 Standalone	
0446 507 880	Adapter cable*	

*Pídalo junto con los cables de 70 mm² y 95 mm² para conectar la lengüeta al OKC.

Interconnection set for Warrior Feed 304 and Warrior Feed 404HD		
Connection set, 70 mm², 19 poles		
0459 836 886	2 m	
0459 836 881	5 m	
0459 836 882	10 m	
0459 836 883	15 m	
0459 836 884	25 m	
0459 836 885	35 m	
Connection set water, 70 mm², 19 poles		
0459 836 896	2 m	
0459 836 891	5 m	
0459 836 892	10 m	
0459 836 893	15 m	
0459 836 894	25 m	
0459 836 895	35 m	
Connection set, 95 mm², 19 poles		
0459 836 986	2 m	
0459 836 981	5 m	
0459 836 982	10 m	
0459 836 983	15 m	
0459 836 984	25 m	
0459 836 985	35 m	

Connection set water, 95 mm², 19 poles		
0459 836 996	2 m	
0459 836 991	5 m	
0459 836 992	10 m	
0459 836 993	15 m	
0459 836 994	25 m	
0459 836 995	35 m	

GTAW torches		
0700 300 539	TXH™ 151 V, OKC 50, 4 m	
0700 300 545	TXH™ 151 V, OKC 50, 8 m	
0700 300 553	TXH™ 201 V, OKC 50, 4 m	
0700 300 556	TXH™ 201 V, OKC 50, 8 m	



A WORLD OF PRODUCTS AND SOLUTIONS.



For contact information visit esab.com

ESAB AB, Lindholmsallén 9, Box 8004, 402 77 Gothenburg, Sweden, Phone +46 (0) 31 50 90 00

<http://manuals.esab.com>

